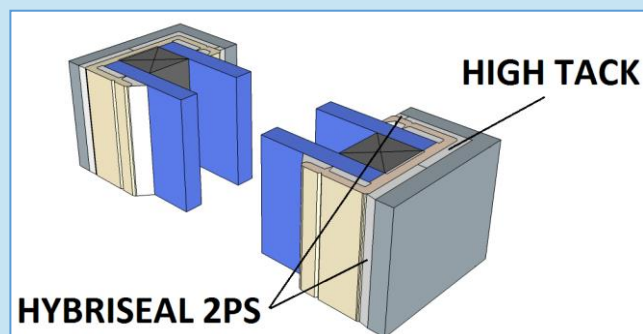
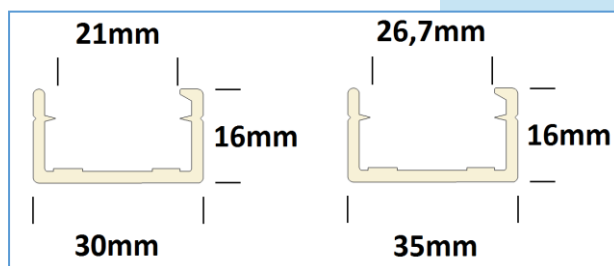


Conforglace plaatsingsvoorschriften

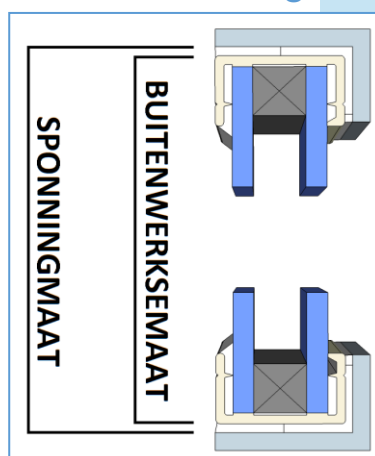
- 1 Het oude glas uit de bestaande situatie verwijderen.
 - 2 De sponningen schoonmaken, indien nodig behandelen met een beschermlaag.
 - 3 Op de aanslagkant een ril kit High Tack aanbrengen, verbruik ca. 1 koker (290ml) per 7 strekkende meter.
 - 4 Voor vaste ramen stelblokjes gebruiken, draairamen opklossen.
 - 5 Het inbouwelement met de afgekitte zijde naar buiten in de sponning plaatsen.
 - 6 Het element goed aandrukken tot dat de ril High Tack ca. 2mm dik is.
 - 7 De omtrekspeling aan de buitenzijde afkitten met Hybriseal 2PS, verbruik ca. 2 kokers (2x 290ml) per 7 strekkende meter.
- Optioneel: De binnenzijde van het raam ook afkitten met Hybriseal 2PS.



Afmetingen profielen



Maatvoering



buitenwerksemaat = sponningmaat – 2x 3,5mm

Beschikbare kleuren

RAL 9010 (wit), RAL 9001 (crème), RAL 7021 (antraciet)

www.grona.nl